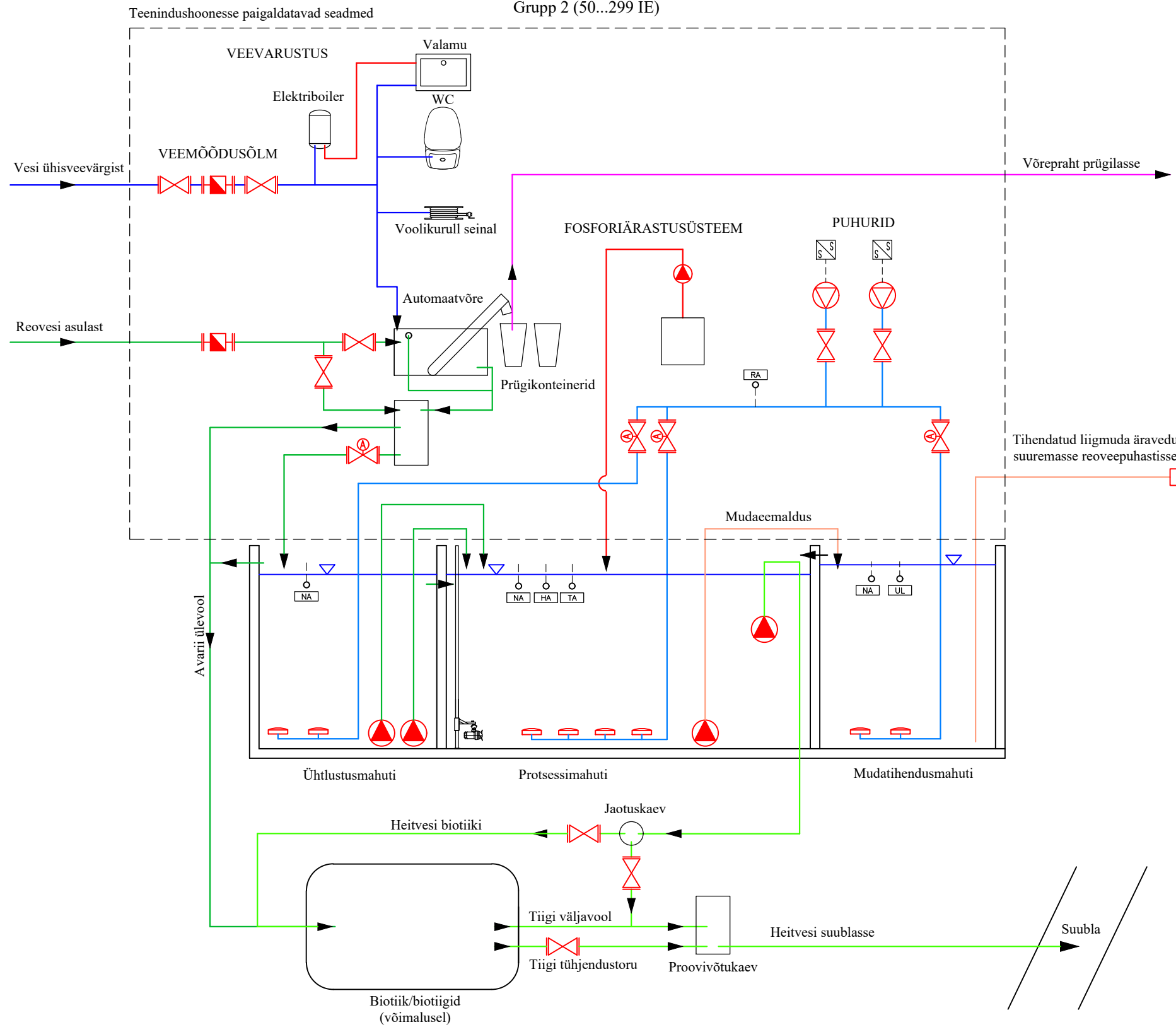


TEHNOLOOGILINE SKEEM  
Aktiivmuda annuspuhasti  
Grupp 2 (50...299 IE)



TINGMÄRGID	
	Vooluhulgamõõtur/veearvesti
	Siiber
	Automaatsiiber
	Pump
	Puhur/ventilaator
	Aeraator
	Kiirliitnik
	Andur/mõõteseade
	Sagedusmuundur
	Külm vesi
	Soe vesi
	Reovesi
	Heitvesi
	Rejektvesi
	Tagastusmuda
	Liigmuda
	Õhk
	Kemikaal
	Jätmed

ANDURID:  
NA - Nivooandur  
HA - Hapnikuandur  
TA - Temperatuuriandur  
RA - Rõhuandur

MÄRKUSED:  
1. Tegemist on tüüpjoonisega. Lahendus täpsustub edasise projekteerimise käigus.

**Emajõe Veevõrk**  
AS EMAJÕE VEEVÄRK  
Reg. nr. 11044696  
Sõbra 56, Tartu 50106  
Tel. 731 1840

Dokument	Tellija Üldtingimused: Osa 3 Reoveepuhastid	
Osa	Reoveepuhastite tüüpseemid	Grupp Grupp 2
Joonis	Aktiivmuda annuspuhasti	Viimati muudetud 07.06.2019
Fail	RVP-tuupskeemid_TE	Joonis TE-2-02