



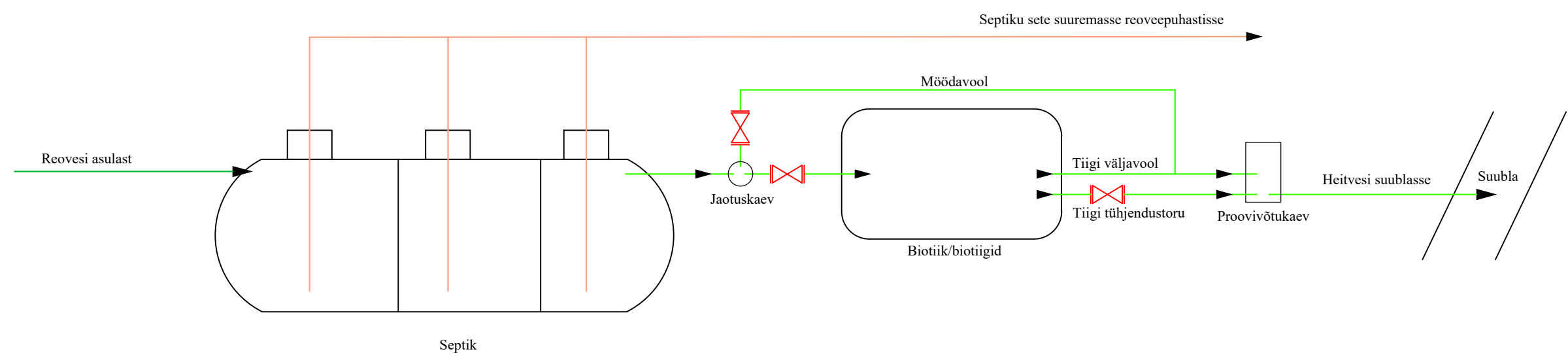



TINGMÄRGID	
	Siiber
	Reovesi
	Heitvesi
	Septiku sete

TEHNOLOOGILINE SKEEM
 Biotiik põhipuhastina
 Grupp 1 (kuni 49 IE)



MÄRKUSED:
 1. Tegemist on tüüpjoonisega. Lahendus täpsustub edasise projekteerimise käigus.

 AS EMAJÕE VEEVÄRK Reg. nr. 11044696 Sõbra 56, Tartu 50106 Tel. 731 1840	Dokument Tellija Üldtingimused: Osa 3 Reoveepuhastid	
	Osa Reoveepuhastite tüüpskeemid	Grupp Grupp 1
	Joonis Biotiik põhipuhastina	Viimati muudetud 07.06.2019
	Fail RVP-tuupskeemid_TE	Joonis TE-1-02