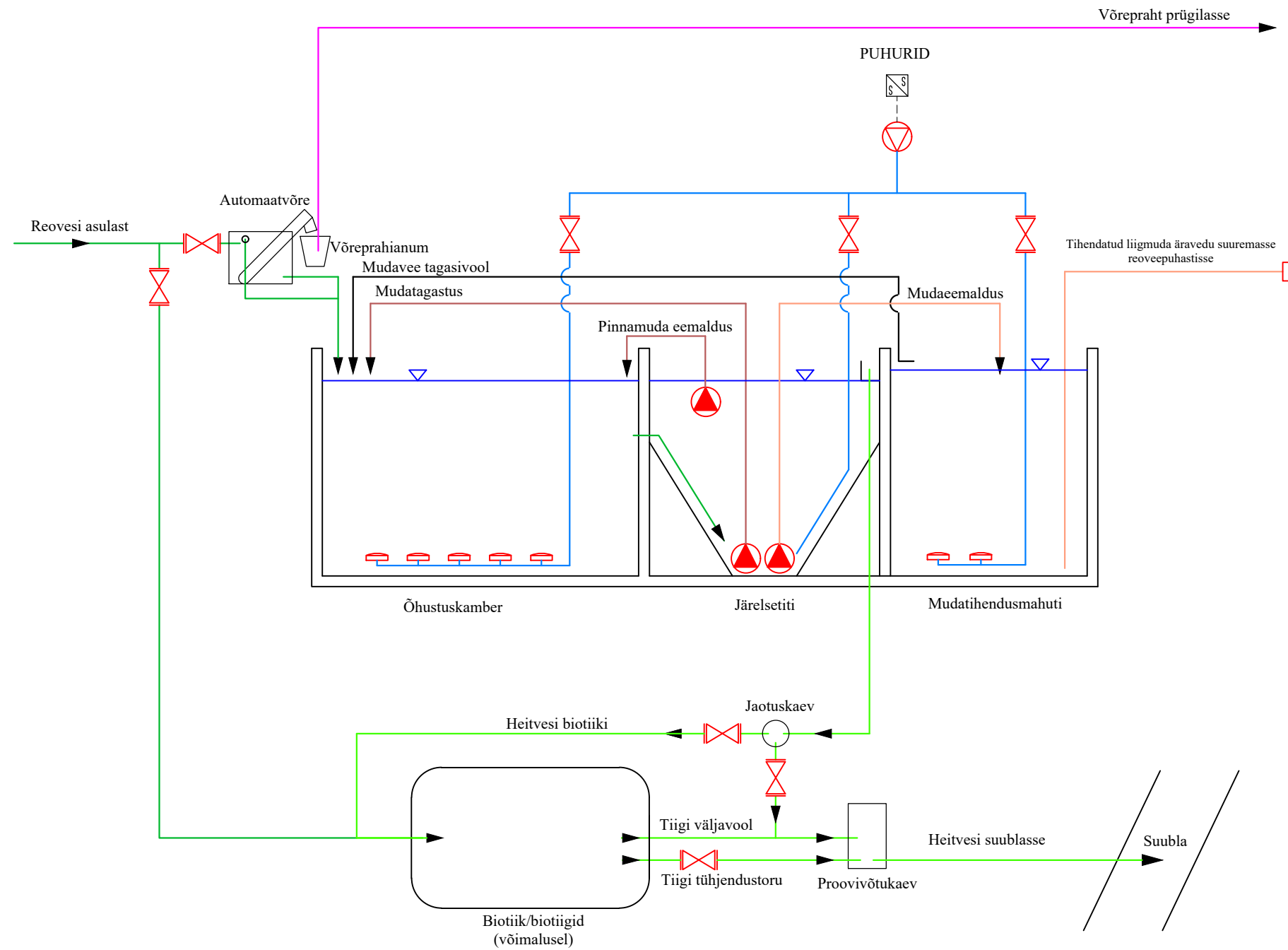


TEHNOLOOGILINE SKEEM
Tavaline aktiivmudapuhasti
Grupp 1 (kuni 49 IE)



TINGMÄRGID

- Siiber
- Pump
- Puhur/ventilaator
- Aeraator
- Kiirliitmik
- Andur/mõõteseade

- Reovesi
- Heitvesi
- Rejektvesi
- Tagastusmuda
- Liigmuda
- Õhk
- Jäätmed

MÄRKUSED:

1. Tegemist on tüüpjoonisega. Lahendus täpsustub edasise projekteerimise käigus.



AS EMAJÕE VEEVÄRK
Reg. nr. 11044696
Sõbra 56, Tartu 50106
Tel. 731 1840

Dokument	Tellija Üldtingimused: Osa 3 Reoveepuhastid	
Osa	Reoveepuhastite tüüpseemid	Grupp Grupp 1
Joonis	Tavaline aktiivmudapuhasti	Viimati muudetud 07.06.2019
Fail	RVP-tuupskeemid_TE	Joonis TE-1-01