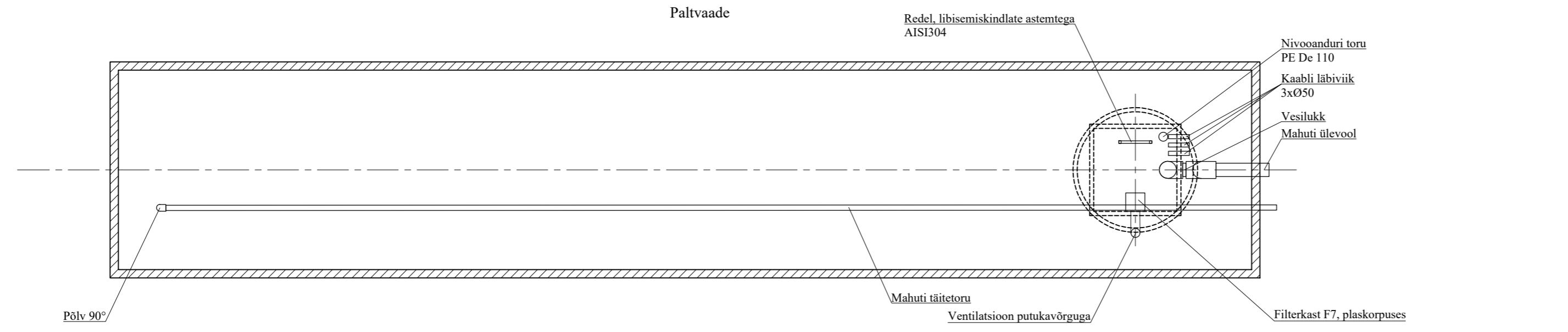
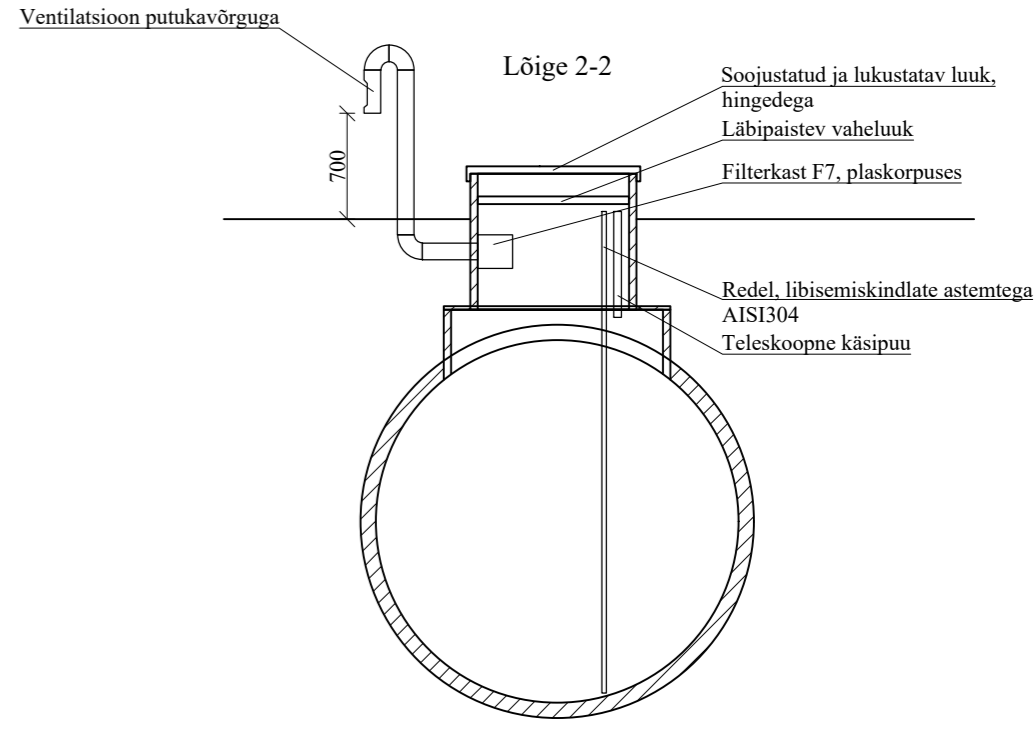
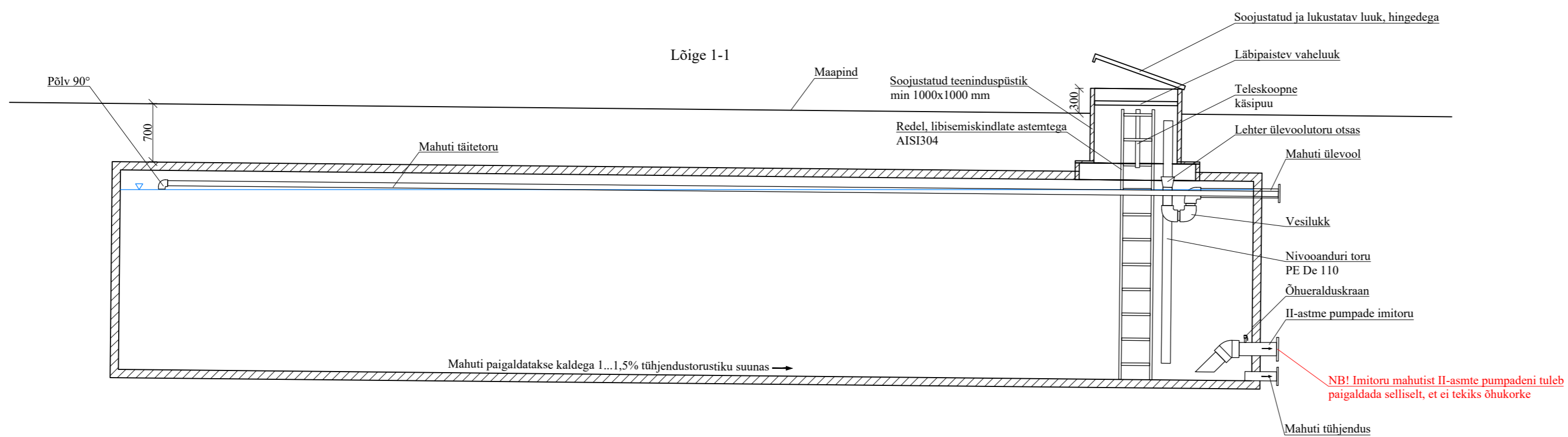


HOONEVÄLISE JOOGIVEEMAHUTI TÜÜPJOONIS



NB! ENNE MAHUTI TELLIMIST TULEB MAHUTI TOOTEJONIS KOOSKÕLATADA TELLIJAGA

MÄRKUSED:
I. Tegemist on tüüpjoonisega. Lahendus täpsustub edasise projekteerimise käigus.

<p>AS EMAJÕE VEEVÄRK Reg. nr. 11044696 Sõbra 56, Tartu 50106 Tel. 731 1840</p>	Dokument	Tellija Üldtingimused: Osa 2 Puurkaevud, joogiveepuhastid, II-astme pumplad	
	Osa	Joonised	Tüüp Tüüp 3 ja 4
	Joonis	Hooneväälise mahuti tüüpjoonis	Vimati muudetud 18.07.2022
	Fail	JVP_TYT_joonised_TE	Joonis TE-2-01