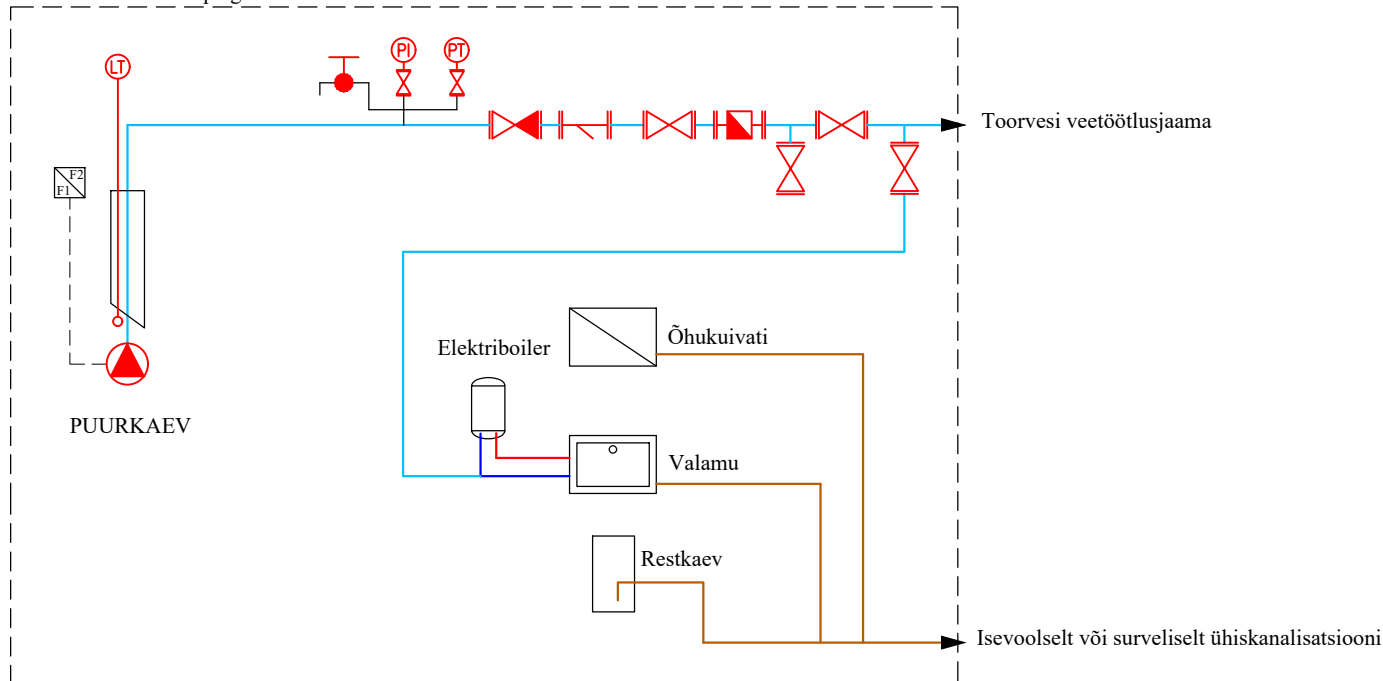


TEHNOLOOGILINE SKEEM

Tüüp 1 - Joogiveepuhastist kaugemal asuv puurkaev-pumpla. Toorvesi juhitakse joogiveepuhastisse.

Puurkaevu hoonesse paigaldatavad seadmed



TINGMÄRGID

- Vooluhulgamõõtur/veearvesti
- Sulgventiil
- Reguleerventiil
- Tagasilöögiklapp
- Mudafilter
- Kompensaator
- Kiirliitnik
- Manomeeter
- Rõhuandur
- Veetasemeandur
- Veetasemelüliti
- Sagedusmuundur
- Pump
- Kompessor

- Toorvesi
- Töödeldud vesi
- Soe vesi
- Kemikaal
- Kanalisatsioon

MÄRKUSED:

1. Tegemist on tüüpjoonisega. Lahendus täpsustub edasise projekteerimise käigus.



AS EMAJÕE VEEVÄRK

Reg. nr. 11044696
Sõbra 56, Tartu 50106
Tel. 731 1840

Dokument

Tellija Üldtingimused: Osa 2
Puurkaevud, joogiveepuhastid, II-astme pumplad

Osa

Joonised

Tüüp

Tüüp 1

Joonis

Eraldiseisev puurkaev-pumpla

Viimati muudetud

18.07.2022

Fail

JVP_TYT_joonised_TE

Joonis

TE-1-01